

Sterijob

*Nebulizzatore
elettronico
per
igienizzare
le calzature*



GAMAR

Sterijob

Nebulizzatore elettronico per igienizzare le calzature

DESCRIZIONE

Il nebulizzatore STERIJOB è un apparecchio studiato appositamente per igienizzare le calzature in modo rapido e sicuro. Destinato ad un uso in settori professionale e industriale, per operatori medico-sanitari o addetti alla trasformazione di sostanze alimentari, esso assicura l'igiene delle calzature nel pieno rispetto dell'ambiente circostante.

Interamente costruito in acciaio inox 18/10.

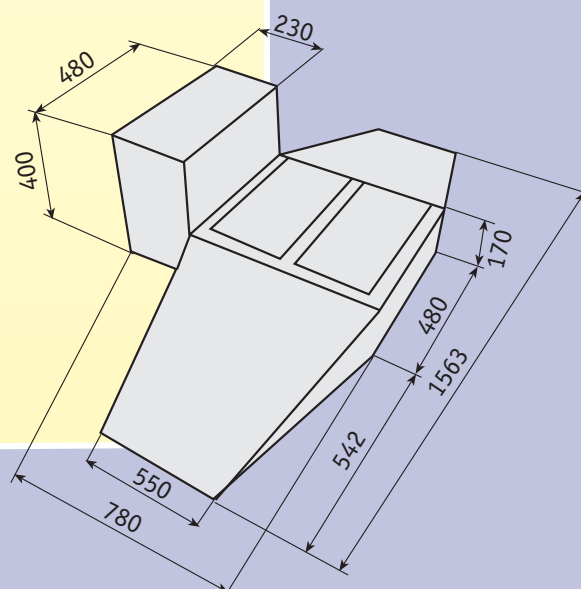
FUNZIONAMENTO

Salire sulla pedana e posizionarsi sulla rete grigliata, per avviare il processo di igienizzazione di soluzione antibatterica, che avviene per mezzo di un sensore di prossimità.

Il processo si spegne automaticamente dopo alcuni secondi.

DATI TECNICI

TENSIONE DI ALIMENTAZIONE:	220/110 V.
TENSIONE DI ESERCIZIO:	24 V.
PRESSIONE D'ESERCIZIO:	2-4 Bar
CAPACITÀ SERBATOIO:	5000 cc
PESO:	55 kg.
INGOMBRI:	1563x780x400 mm



Gamar srl - Via Modena, 42/a - 42015 Correggio RE - Italy
Tel. ++39 0522 691721 - Fax ++39 0522 642641
www.gamar.it - e-mail: info@gamar.it

